



magazine

МЕДИА-КИТ  
СПЕЦПРОЕКТЫ  
2018

1

# Об издании

CITYMAGAZINE —  
ИЗДАНИЕ ДЛЯ УСПЕШНЫХ ГОРОДСКИХ ЖИТЕЛЕЙ.

Идеи и советы по управлению семейной собственностью и личным капиталом, варианты эффективной и комфортной организации домашнего и рабочего пространства в условиях мегаполиса, активный и здоровый образ жизни, все новое, что стоит попробовать — таковы основные темы, поднимаемые на страницах CITYMAGAZINE.

## ПОРТРЕТ ЧИТАТЕЛЬСКОЙ АУДИТОРИИ

70%

МУЖЧИНЫ



70%

В ВОЗРАСТЕ 35-50 ЛЕТ



45%

СОБСТВЕННИКИ  
БИЗНЕСА



35%

ТОП-МЕНЕДЖЕРЫ



20%

ГОССЛУЖАЩИЕ



# География

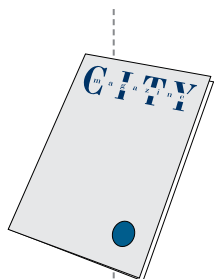
**ЖУРНАЛ НА ПОСТОЯННОЙ ОСНОВЕ  
РАСПРОСТРАНЯЕТСЯ В МОСКВЕ, МОСКОВСКОЙ ОБЛАСТИ,  
САНКТ-ПЕТЕРБУРГЕ И СОЧИ.**

В режиме изучения спроса целевой аудитории CITYMAGAZINE также доставляется в зарубежные места присутствия целевой аудитории – Монте-Карло, Сен-Тропе, Куршевель, Женеву, Цюрих, Милан, Ригу, Юрмалу.

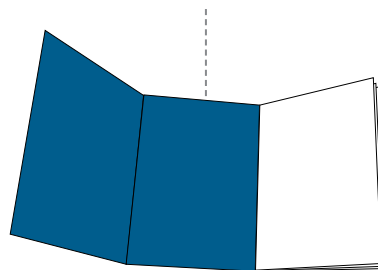


3

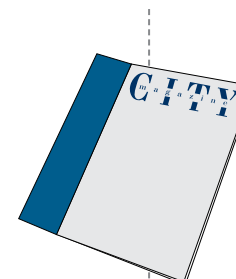
# Обложка



ОБЛОЖКА  
С ГОЛОГРАММОЙ



ОБЛОЖКА  
С ГЕЙТФОЛДОМ



ОБЛОЖКА  
С КЛАПАНОМ

ЦЕНА

**500 000 руб**

**1 900 000 руб**

**1 000 000 руб**

ОСОБЕННОСТИ

Голографическая наклейка, привлекающая внимание и анонсирующая специальные предложения рекламодателей внутри издания. Размещается поверх упаковочной пленки

Гейтфолд открывается влево или вправо. Вариант с левым открытием предоставляет возможность размещения самого большого макета шириной в 3 полосы

Клапан крепится к корешку издания, открывается влево, печать с двух сторон. В сложенном виде не препятствует восприятию обложки

РАЗМЕРЫ

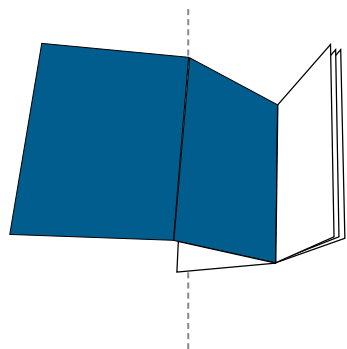
ИНДИВИДУАЛЬНЫЕ

ОТ 480x315 ДО 720x315

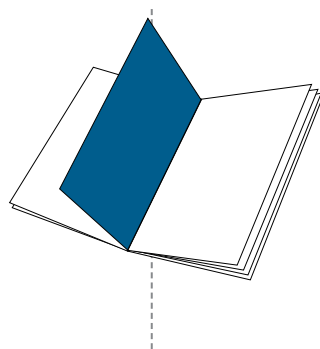
ДО 1/2 ОБЛОЖКИ

4

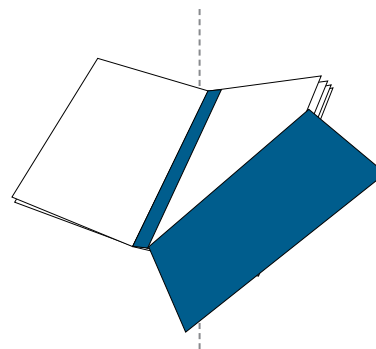
# Вклейки



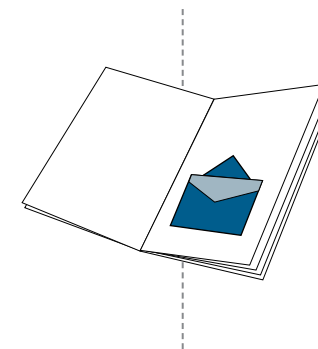
ВКЛЕЙКА -  
ГЕЙТФОЛД



ВКЛЕЙКА  
ФОРМАТА А4



ВКЛЕЙКА  
С ПЕРФОРАЦИЕЙ



ВКЛЕЙКА  
МЕДИА-НОСИТЕЛЯ

ЦЕНА **1 000 000 руб**

**500 000 руб**

**500 000 руб**

**от 3 500 000 руб**

**ОСОБЕННОСТИ**

Наиболее заметный способ выделить рекламную публикацию и разместить максимум информации, по объему сопоставимый с двумя разворотами

Выделение и привлечение дополнительного внимания. Двусторонняя печать — объем разворота по цене обычной полосы с небольшой наценкой

Отрывная вклейка позволит сохранить информацию отдельно, например, для получения специальных предложений, участия в акциях и т.п.

Новый, современный формат: комбинация традиционного и цифрового носителей рекламы. Рекламный разворот или полоса дополняются вклеиваемой флеш-картой, конечная цена зависит от объема выбранного носителя

РАЗМЕРЫ 480x315 / 440x305

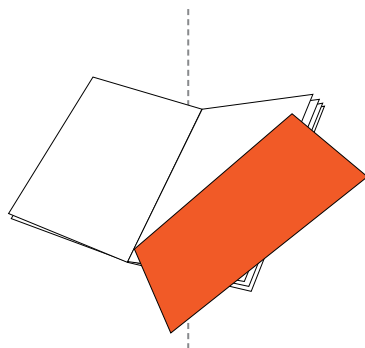
240x315 / 220x305

240x315 / 220x305

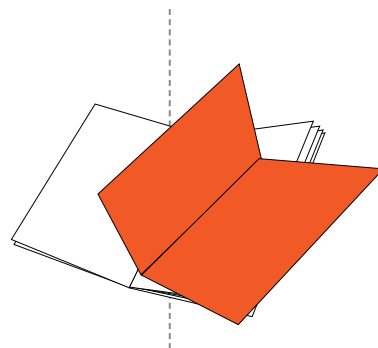
480(240)x315 / 440(220)x305

5

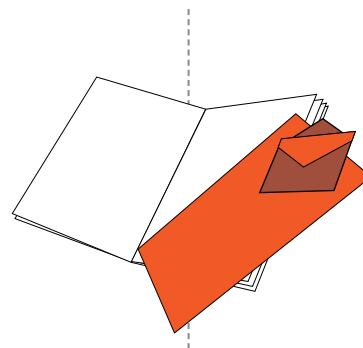
# Вложения



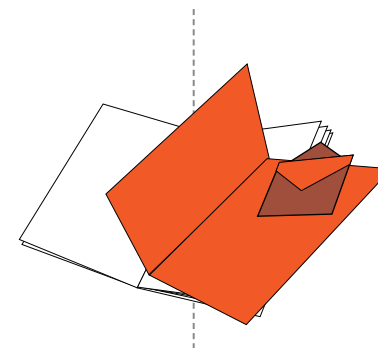
ЛИСТОВКА



БУКЛЕТ



ЛИСТОВКА  
С МЕДИА-НОСИТЕЛЕМ



БУКЛЕТ  
С МЕДИА-НОСИТЕЛЕМ

<b>ЦЕНА</b>	<b>500 000 руб</b>	<b>800 000 руб</b>	<b>от 5 000 000 руб</b>	<b>от 7 000 000 руб</b>
<b>ОСОБЕННОСТИ</b>	Плотная глянцевая дорогая бумага, Hi-End печать, дополнительные постпечатные процессы: фольга, лак и т.п. Решение для самых требовательных	Решение для самых требовательных в большем объеме. Возможность разместить дополнительную информацию и каталоги	Современный формат распространения любого объема информации в цифровом виде. Вкладка дополняется фирменным диском или мини-флеш-картой, конечная цена зависит от выбранного носителя	Аналогичный формат с расширенными возможностями. Вкладка дополняется флеш-картой формата "визитка", конечная цена зависит от выбранного носителя, рассчитывается по запросу
<b>РАЗМЕРЫ</b>	210x297	210x297	210x297	210x297

6

# Примеры вложений

БУКЛЕТЫ И ЛИСТОВКИ  
С МЕДИА-НОСИТЕЛЯМИ



ФЛЕШ-ВИЗИТКА  
С ИНФОРМАЦИЕЙ

МИНИ-ФЛЕШ  
С ИНФОРМАЦИЕЙ

# Техтребования

Документ действует с 01.12.2015

## Параметры макетов

- Печать в 4 краски, на полуматовой бумаге Galerie Art Silk плотностью 300 г/м<sup>2</sup>
- Размещение текста и значимых частей изображения — не ближе чем в 10 мм от обрезного края и корешка.
- Поле изображения (иллюстрации, подложки, плашки и т. д.), выходящего за обрез («навывлет») — не менее 5 мм.
- Для вклеек дополнительно левое поле шириной не менее 10 мм (толщина корешка)
- В случае размещения дополнительно вклеиваемого элемента

(пробник, дисконтная карта, медиа-носитель и т.п.) его контур обозначается пунктирной линией в виде отдельного, удаляемого из публикации перед печатью, объекта оригинал-макета.

## Растровые изображения

- TIFF-файл с окончательным разрешением не менее 300 dpi в 100% размере без использования компрессий и лишних альфа-каналов.
- Цветовое пространство растровых и векторных изображений — только CMYK. Цветodelение должно быть выполнено

по ICC-профилю ISO-coated\_v2\_300\_eci.icc. Включение цветового профиля в файл обязательно.

• Обтравки необходимо сохранять в виде замкнутого пути (path). Путь должен иметь латинское название.

## Векторная графика

- Adobe Illustrator (в версиях до CC включительно) в виде EPS-файла. Все шрифты должны быть переведены в кривые.
- EPS должен быть сохранён в той версии Adobe Illustrator, в которой производилась работа с файлом.
- Не допускается использование шрифтовых эффектов

и обтравочных контуров, сделанных с помощью программ верстки. EPS-файлы, экспортированные из Adobe InDesign или QuarkXPress, в работу не принимаются.

## Количество красок

- Суммарное количество красок (total ink limit) в любом элементе не должно превышать 310%, для больших по площади черных плашек не должно превышать 300% (рекомендуется 240% — суперблэк 60:40:40:100).

## Минимальные размеры элементов

- Минимальный гарантируемый «читае́мый» кегль

— 6 пунктов. При воспроизведении шрифта совмещением нескольких триадных красок — 8 пунктов.

- Минимальная толщина линии — 0,25 пункта, тонкие цветные элементы, воспроизводимые совмещением нескольких триадных красок — не менее 0,5 пункта.

## Треппинг

- Треппинг выполняется нами в PDF для типографии на основе индивидуально согласованной с типографией политикой отработки треппинга. Рекомендуем не использовать возможности треппинга

при макетировании. Претензии по различной отработке оверпринтов между типографией и сторонней цветопробой не принимаются.

## Элементы для нанесения на вклеиваемый элемент (логотипы, тексты, изображения)

- Для вклейки в издание и вкладываемые изделия (буклеты, листовки) используются плоские флеш-карты формата «визитка» 86x54 мм и «мини» 31x12 мм.
- Минимальная толщина линий и пробельных элементов — 0,2 мм.
- Минимально возможная высота шрифта — 2 pt (~0,8 мм).

• Для отдельно расположенных мелких элементов размер не менее 0,5x0,5 мм.

• При многоцветной печати необходим треппинг элементов размером 0,1 мм.

## Передача рекламных материалов

- На цифровом носителе с USB-интерфейсом или через интернет путём загрузки файла в публичное или частное облачное хранилище с предоставлением индивидуальной ссылки для скачивания.

Полные технические требования предоставляются по запросу и в виде приложения включаются в состав договора.



8

# График выхода 2018

---

январь- февраль	февраль (спецвыпуск)	март- апрель	апрель (спецвыпуск)	май- июнь	июнь (спецвыпуск)	июль- август	август (спецвыпуск)	сентябрь- октябрь	октябрь (спецвыпуск)	ноябрь- декабрь	декабрь (спецвыпуск)
16.01	01.02	09.03	11.04	03.05	05.06	07.07	01.08	01.09	10.10	01.11	09.12

---

## Контакты

АЛЕКСЕЙ КОВАЛЬ

+7 495 150 11 57

Операционный директор  
director@citymagazine.ru

info@citymagazine.ru  
www.citymagazine.ru